

# Unternehmensportrait der MPS GmbH

**M**aschinenbau

**P**roduktionstechnik

**S**ervice

**Ihr Service- und Dienstleister im Maschinenbau**

## Details zu mps...



- ▶ Gründung im Mai 1998
- ▶ Geschäftsführer Holger Winnai
- ▶ Unser Dienstleistungsportfolio umfasst:
  - ▶ Service und Instandhaltung, vorbeugende Instandhaltung
  - ▶ Maschinenbau, Stahlbau, Umbauten, Überholungen (Retro fit) und Maschinenverlagerungen
  - ▶ SPS und Roboterprogrammierung mit technischer Beratung
  - ▶ Baugruppenmontage
  - ▶ Fluidmontage, Pneumatik, Hydraulik,
  - ▶ Konstruktion E-Plan
  - ▶ UVV und Sicherheitsprüfungen

## Zahlen, Daten & Fakten



- ▶ **Umsatz:** 4.600.000 € in 2023
- ▶ **Mitarbeiteranzahl:** 40
- ▶ **Qualität:** Zertifizierung nach DIN EN ISO 9001:2015
- ▶ **Standorte:**
  - 71686 Remseck
  - Neckaraue 25 (Zentrale)
  
  - 66914 Waldmohr
  - Industriestraße 1b (Niederlassung Südwest )



Zentrale

71686 Remseck, Neckaraue 25



Niederlassung Südwest

66914 Waldmohr, Industriestrasse 1b



## Unser Produkt- und Leistungsspektrum im Überblick



- ▶ **Umbauten von Fertigungsanlagen (Bereich Zerspanung)**
- ▶ **Komplettüberholungen vorhandener Fertigungsanlagen (Schwerpunkt Zerspanung)**
- ▶ **Beratende Unterstützung**
- ▶ **Erstellen von Gutachten**
- ▶ **Engineering-Auftragsplanung-Auftragsabwicklung**
- ▶ **Gesamtverantwortliche Übernahme von Standortverlagerungen**

# Unser Produkt- und Leistungsspektrum im Detail



## **Komplettumbauten von Fertigungsanlagen (Bereich Zerspanung)**

- ▶ Mechanik mit Stahlbau
- ▶ Elektrik (Hard- und Software)
- ▶ Pneumatik
- ▶ Hydraulik
- ▶ Umbauteile (Komponenten, Einheiten) konstruktiv *NEU* erstellen und / oder nach Zeichnungsvorlage
- ▶ Dokumentationen
- ▶ Inbetriebnahme (SPS, CNC, PLC)
- ▶ Erstellung von Abnahmeprotokollen und Prüfprotokollen

# Unser Produkt- und Leistungsspektrum im Detail



## **Beratende Unterstützung**

- ▶ Bei internen Planungsaufgaben hinsichtlich Aufbau und / oder Umzug neuer Fertigungskapazitäten.
- ▶ Nutzungsgrad-Analyse an vorhandenen Maschinen / Produktionsanlagen (Bereich Zerspanung).

## **Erstellen von Gutachten**

- ▶ Über den weiteren produktiven Einsatz vorhandener Fertigungsanlagen.
- ▶ Budgetermittlung für Instandhaltung, vorbeugende Wartung und Neubeschaffung.

## **Engineering- Auftragsplanung- Auftragsabwicklung**

- ▶ Technische Einkaufsabwicklung und Koordination.
- ▶ Personalkoordination zur Auftragsabwicklung Neumaschinen und Umbauten.
- ▶ Auftrags- und Terminplanung für Neumaschinen und Umbauten.



# Unser Produkt- und Leistungsspektrum im Detail



## **Gesamtverantwortliche Übernahme von Standortverlagerungen**

- ▶ Einzelner Anlagen
- ▶ Kompletter Fertigungslinien
- ▶ Kompletter Fertigungswerke bis zu turn key!

## **Dieses Paket beinhaltet folgende Leistungspunkte:**

- ▶ Alleinverantwortliche Übernahme der kompletten Transportlogistik, inkl. der benötigten Fahrzeuge, Transportgerätschaften und Versicherung (falls erforderlich).
- ▶ Koordination von qualifiziertem Montagepersonal und Maschinenherstellern.
- ▶ Disposition von Spezialfahrzeugen, LKW, Autokranen usw.
- ▶ De- und Remontagen Elektrik, Mechanik, Hydraulik, Pneumatik.
- ▶ Inbetriebnahme (Mechanik, Elektrik) mit Maschinenfähigkeitsuntersuchung (MFU).
- ▶ Verkaufsunterstützung von funktionsfähigen Maschinen und Anlagen.
- ▶ Entsorgen von Maschinen und Anlagen; mit Entsorgungsnachweis.

## Leistungsbeispiel:

## Einsatzmöglichkeiten Lkw mit Spezialauflieger



### Lkw Mercedes-Benz Actros mit Spezialauflieger für Maschinentransporte

Mit unserem Equipment führen wir für Sie Maschinentransporte durch. Dadurch profitieren Sie von der Durchführung "aus einer Hand".

- auskurbelbares Heck
- befahrbare Rampe für 25 to
- Innenhöhe 3,10 m
- Steckbare Rungen für den Formschluss für schwere Ladungen, Zurrkästen für Schwerlastketten



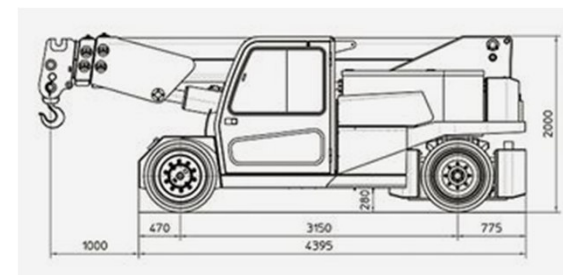
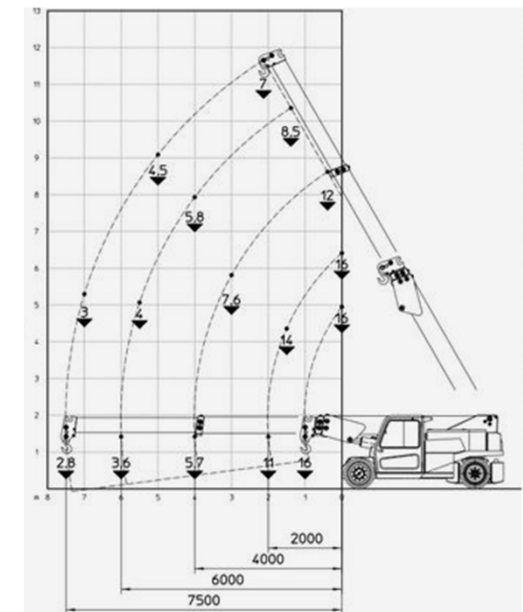
Leistungsbeispiel:

Einsatzmöglichkeiten Fahrkran MC160



## Kabinengesteuerter Fahrkran JMG Cranes MC160

(Tragkraft max. 16 t)



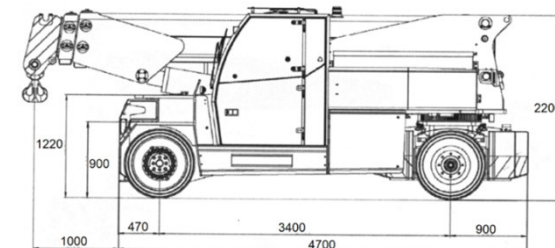
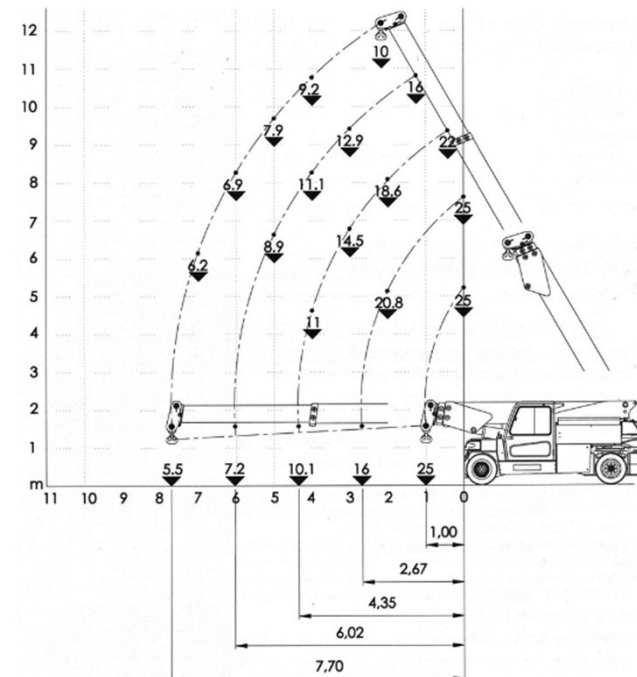
Leistungsbeispiel:

Einsatzmöglichkeiten Fahrkran MC250



# Kabinengesteuerter Fahrkran JMG Cranes MC250

(Tragkraft max. 25 t)

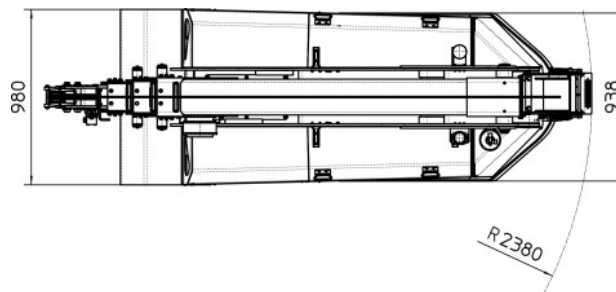
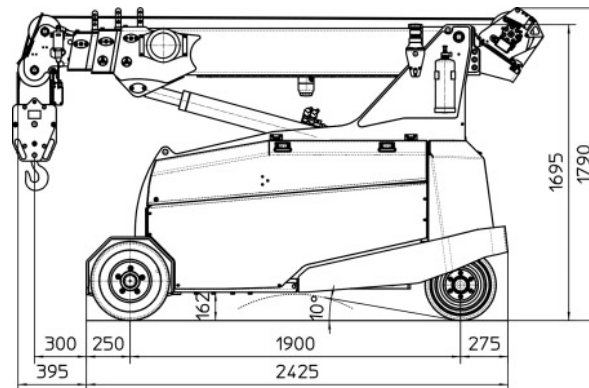
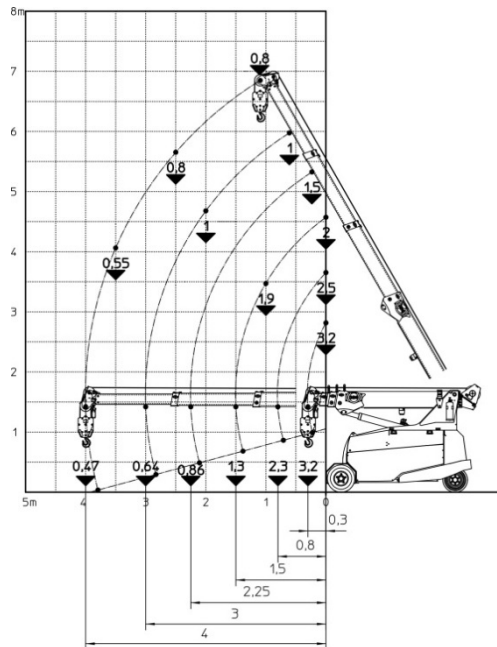


# Leistungsbeispiel:

# Einsatzmöglichkeiten Mini Kran



## Mini Kran



Leistungsbeispiel:

Verlagerung und Umbau Zylinderkopffertigung



Leistungsbeispiel:

Verlagerung Transferstraße



De – und Remontage  
einer Mauser Krauseco  
Transferbearbeitung  
Zyl.-Kopf-Vorbearbeitung  
inkl. Inbetriebnahme  
und Maschinenfähigkeits-  
Untersuchung (MFU  $C_{mk}$  1.67).



# Leistungsbeispiel: Roboterprogrammierung

De- und Remontage  
mit Inbetriebnahme einer  
Roboter Zelle mit 150  
Werkzeugaufnahmen.





**Leistungsbeispiel:  
Einbringung 38t-Pressen**

Einbringung einer 38t-Pressen  
mit 60t-Fahrwerk



## Leistungsbeispiel:

## Verlagerung und Inbetriebnahme SMG Presse

De- und Remontage mit  
Inbetriebnahme einer  
1300 t Stufen-Pressen  
Fa. SMG in Ungarn  
für einen deutschen  
Auftraggeber.



Leistungsbeispiel:

Verlagerung Montageanlagen mit Roboter



Montage und  
Remontage von Bandanlagen,  
Verkettungen, Roboter und  
Maschinenanlagen, Betreuung  
Probetrieb, Roboter –  
Programmierung für die  
Inbetriebnahme oder  
Optimierung.

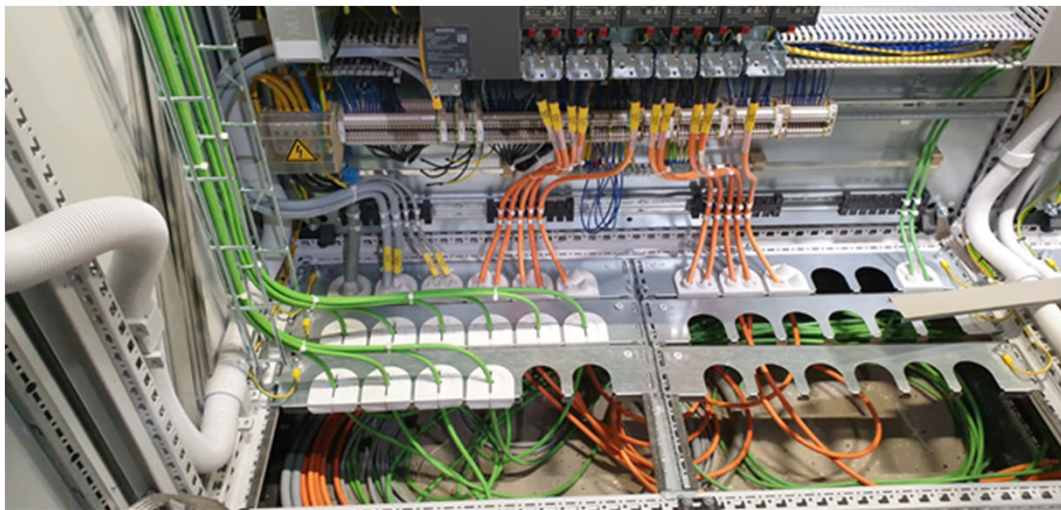
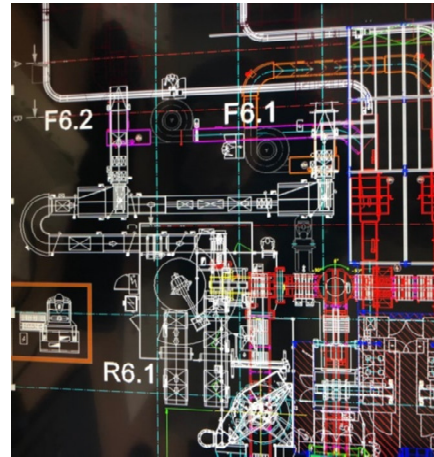


## Leistungsbeispiel:

# Neumontagen nach CAD LAYOUT von Palettiertechnik und Transportanlagen (mechanisch, pneumatisch, elektrisch, inkl. Inbetriebnahme )

### Weltweite Montage von:

Palettiertechnik,  
Transportbandanlagen im  
Food- und Non-Food-Bereich  
bei diversen Kunden



Leistungsbeispiel:

Erstellung Fabrikinfrastruktur mit Maschinenaufstellung



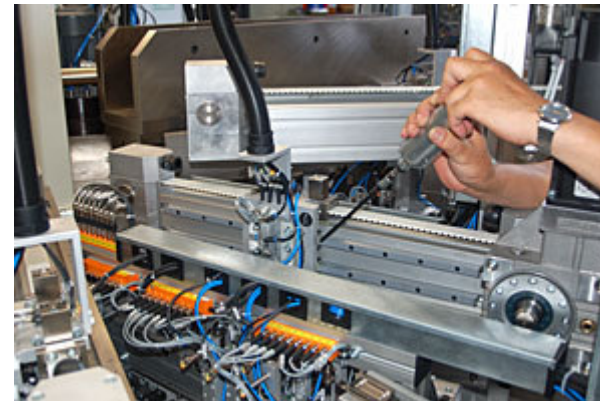
# Leistungsbeispiel: Instandhaltung und Prüfungen



## Leistungsbeispiel: Qualifizierte Mitarbeiter für Tätigkeiten wie:

Unterstützung Instandhaltung, Aufbau und Installation von elektrotechnischen und mechanischen Anlagen:

- Elektrotechnik
- Mechanik
- Hydraulik
- Pneumatik
- Sondermaschinenbau, Stahlbau, ...



Prüfungen und Wartungen:

- DGUV 3 (ortsveränderliche elektrische Geräte)
- Thermografie
- Kran DGUV 52
- Lagereinrichtungen DGUV Regel 108-007
- Winden, Hub- und Zuggeräte DGUV 54
- Weitere auf Anfrage



## Herzlichen Dank für Ihre Aufmerksamkeit!

### **MPS GmbH**

Zentrale  
Neckaraue 25  
71686 Remseck

Geschäftsführer  
Holger Winnai

Telefon +49 (0) 7146 / 87 30 - 40  
Fax +49 (0) 7146 / 87 30 - 46

### **MPS GmbH**

Niederlassung Südwest:  
Industriestr. 1 b  
66914 Waldmohr

Niederlassungsleiter  
Peter Krämer

Telefon +49 (0) 6373 / 50883 - 0  
Fax +49 (0) 6373 / 50883 - 29

E-Mail [info@mps-remseck.de](mailto:info@mps-remseck.de)  
Internet [www.mps-remseck.de](http://www.mps-remseck.de)